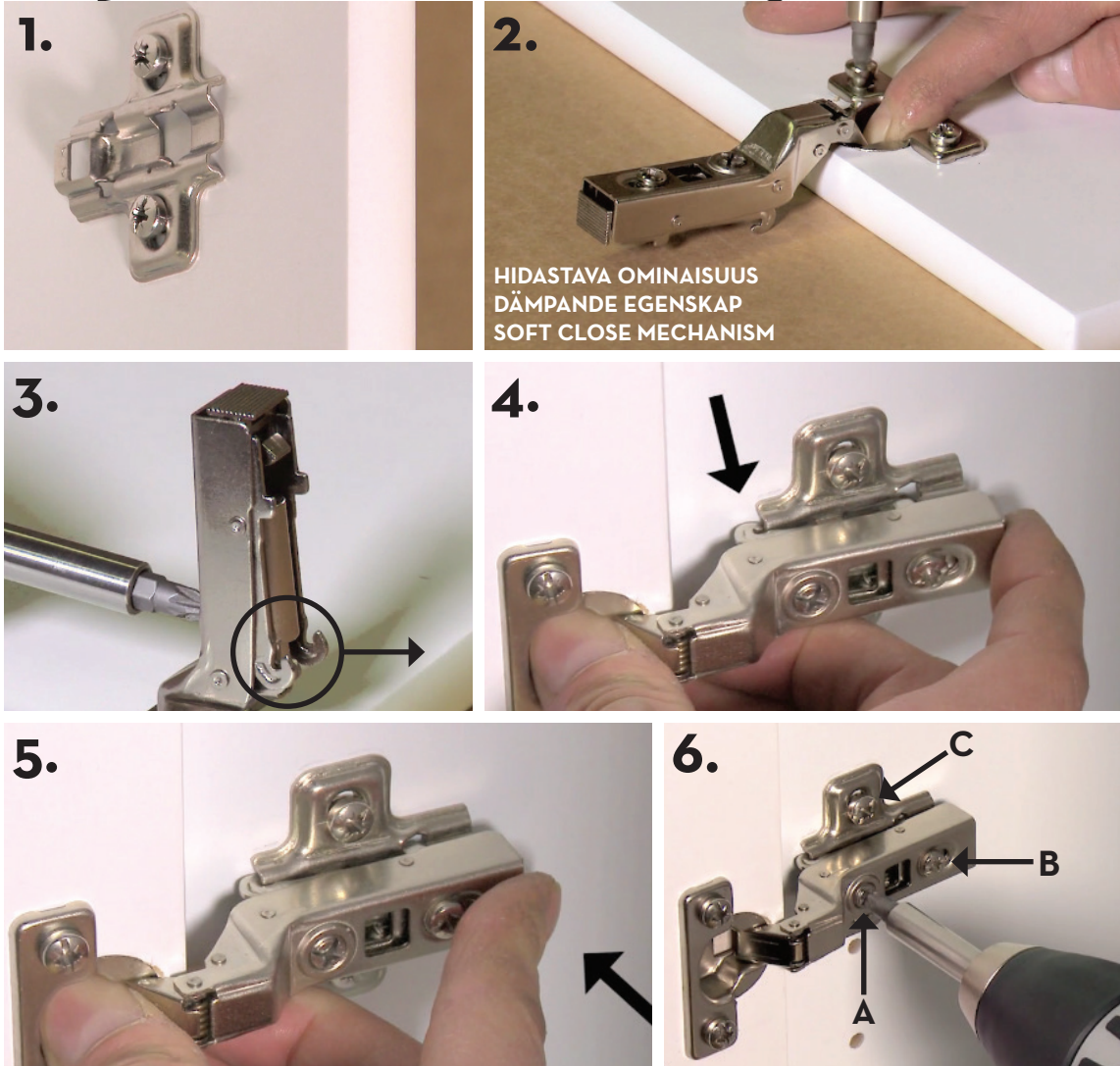
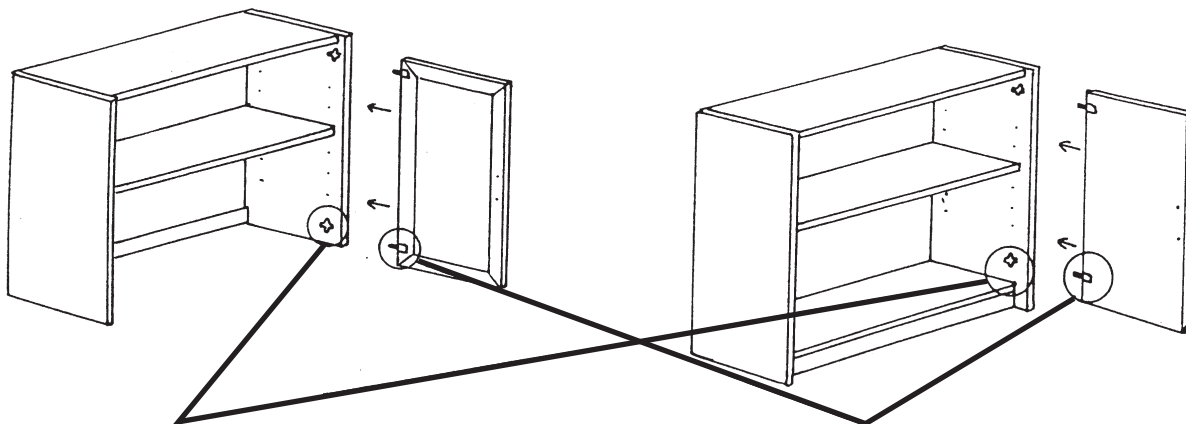


ASENNUSOHJE - SARANA PUUOVEEN MONTERINGSANVISNING - GÅNGJÄRN TILL TRÄDÖRR ASSEMBLY INSTRUCTIONS - HINGE TO WOODEN DOOR

Katso asennusvideo/Se monteringsvideo/Watch assembly film
WWW.TIMANTTI.COM / WWW.REGAL.FI



1. Ruuvaa saranoiden pohjalevyt runkoon
Skruva fast bottenplattorna i stommen
Fasten bottom plates

2. Ruuvaa saranat kiinni oviin
Skruva fast gångjärnen i dörrarna
Fasten hinges to doors

3. Tee kuvan mukainen säätö
Justera enligt bild
Adjust like picture

4. Yhdistä saranaosat
Kombinera gångjärnsdelarna
Combine hinge parts

5. Lukitse painamalla
Tryck för att låsa
Push to lock

6. Kohdista ovi saranoiden säätöruuveilla
Ställ in dörren med justeringskruvarna
Adjust door with adjustment screws

A) Sivuttaissäätö B) Syvyys C) Korkeus
I sidled Djup Höjd
Sideways Depth Height

ROTOLA PUKKILA

Lustilantie 27, 61800 KAUAJOKI, FINLAND
tel. +358 6 230 1000 ✉ mail: timantti@kauhajoki.fi
www.timantti.com / www.regal.fi